

“NEW JERSEY” 58x80x200 - in c.a.v. verniciato per recinzioni mobili

Dimensioni e particolari tecnici del manufatto:

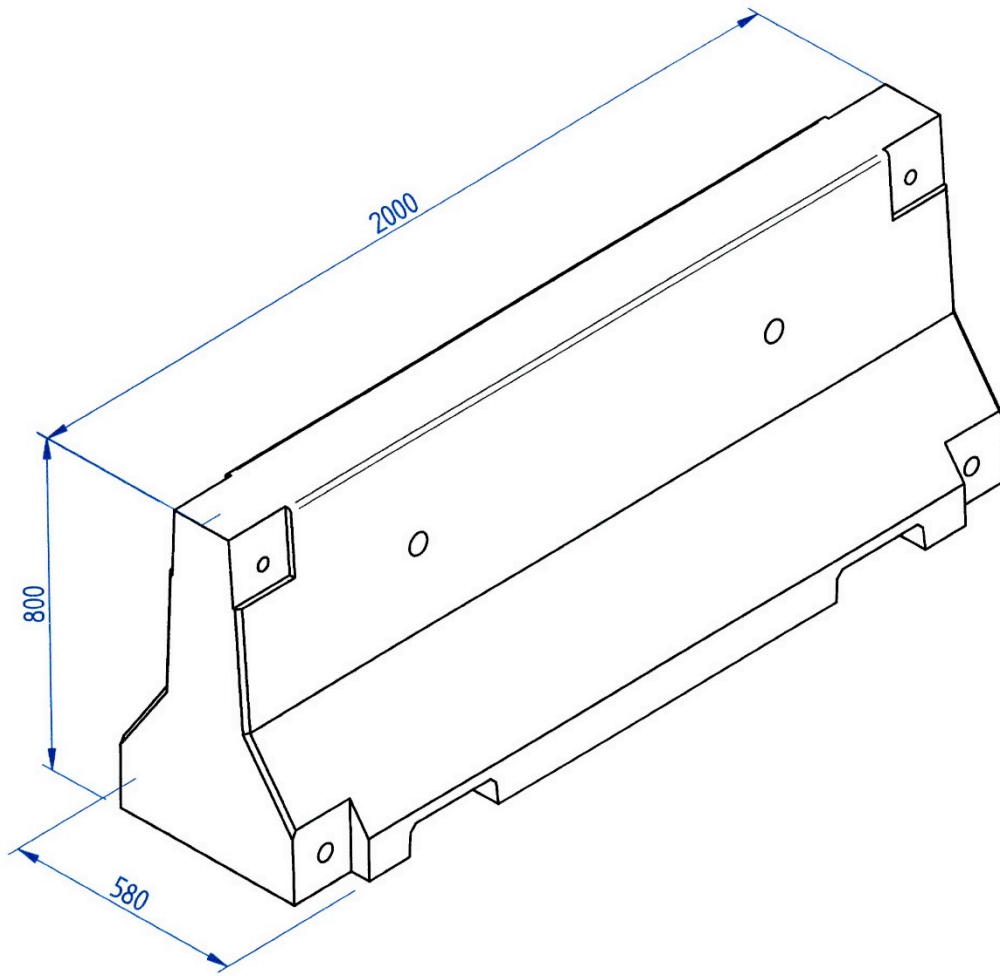
- Lunghezza : 200 cm.
- Altezza : 80 cm.
- Larghezza : 58 cm. (base) -18 cm. (sommità).
- Peso : 1.150 Kg.
- Fori passanti orizzontali per l'accoppiamento degli elementi: n. 4 fori (n.2 al piede e n. 2 in testa).
- Tasche per il sollevamento e la movimentazione : n. 2.
- Fori per il drenaggio : n. 2.

Caratteristiche geometriche e misure di dettaglio come da disegno tecnico “Allegato 01”

Normative di riferimento:

- A. UNI EN 1340:2004 “Cordoli di Calcestruzzo – Requisiti e metodi di prova”.
- B. UNI EN 12839:2012 “Prodotti prefabbricati di calcestruzzo – Elementi per recinzioni”.

“ Allegato 01 ”



“ Allegato 02 ”

