

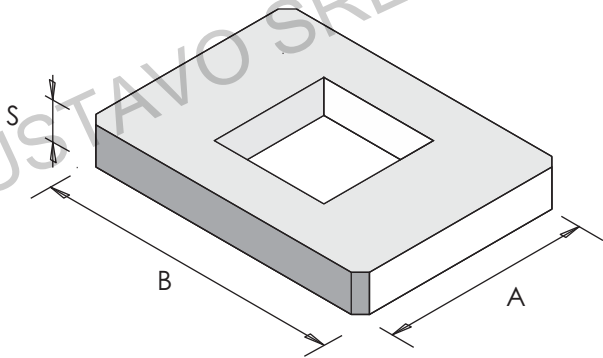
Solette di copertura con foro di ispezione

Codice	A cm.	B cm.	-	-	S cm.	Peso kg.
249	110	150	-	-	20	780
251	130	150	-	-	20	1000
253	130	190	-	-	20	1200

cestaro

Cav. Cestaro Gustavo Srl

MANUFATTI IN CEMENTO



CAV. CESTARO GUSTAVO SRL