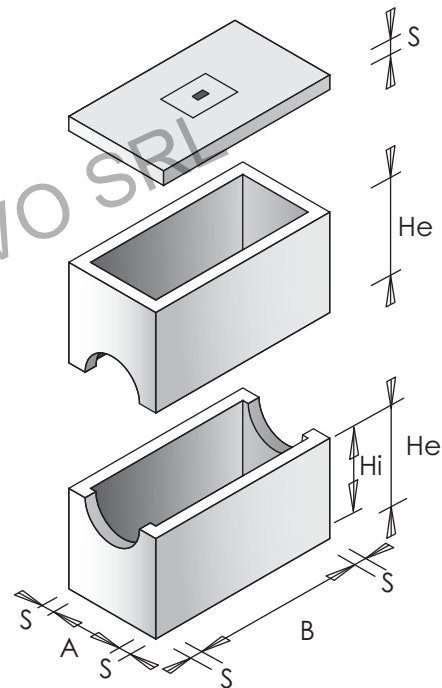


Pozzetto tipo "Firenze"

Codice	A cm.	B cm.	Hi cm.	He cm.	S cm.	Peso kg.
Pozzetto						
214/F	40	80	32	40	5	175
Prolunghe						
214/P	40	80		40	5	128
214/P2	40	80		25	5	83
Coperchio						
314/C	53	93	Cieco		7	70
314/C1	53	93	Con 1 ISP.		7	70
314/C2	53	93	Con 2 ISP.		7	70



cestaro

CAV. Cestaro Gustavo Sri
MANUFATTI IN CEMENTO